

Алматы (7273)495-231
Ангарск (3955)60-70-56
Архангельск (8182)63-90-72
Астрахань (8512)99-46-04
Барнаул (3852)73-04-60
Белгород (4722)40-23-64
Благовещенск (4162)22-76-07
Брянск (4832)59-03-52
Владивосток (423)249-28-31
Владикавказ (8672)28-90-48
Владимир (4922)49-43-18
Волгоград (844)278-03-48
Вологда (8172)26-41-59
Воронеж (473)204-51-73
Екатеринбург (343)384-55-89

Иваново (4932)77-34-06
Ижевск (3412)26-03-58
Иркутск (395)279-98-46
Казань (843)206-01-48
Калининград (4012)72-03-81
Калуга (4842)92-23-67
Кемерово (3842)65-04-62
Киров (8332)68-02-04
Коломна (4966)23-41-49
Кострома (4942)77-07-48
Краснодар (861)203-40-90
Красноярск (391)204-63-61
Курск (4712)77-13-04
Курган (3522)50-90-47
Липецк (4742)52-20-81

Магнитогорск (3519)55-03-13
Москва (495)268-04-70
Мурманск (8152)59-64-93
Набережные Челны (8552)20-53-41
Нижний Новгород (831)429-08-12
Новокузнецк (3843)20-46-81
Ноябрьск (3496)41-32-12
Новосибирск (383)227-86-73
Омск (3812)21-46-40
Орел (4862)44-53-42
Оренбург (3532)37-68-04
Пенза (8412)22-31-16
Петрозаводск (8142)55-98-37
Псков (8112)59-10-37

Пермь (342)205-81-47
Ростов-на-Дону (863)308-18-15
Рязань (4912)46-61-64
Самара (846)206-03-16
Саранск (8342)22-96-24
Санкт-Петербург (812)309-46-40
Саратов (845)249-38-78
Севастополь (8692)22-31-93
Симферополь (3652)67-13-56
Смоленск (4812)29-41-54
Сочи (862)225-72-31
Ставрополь (8652)20-65-13
Сургут (3462)77-98-35
Сыктывкар (8212)25-95-17
Тамбов (4752)50-40-97

Тверь (4822)63-31-35
Тольятти (8482)63-91-07
Томск (3822)98-41-53
Тула (4872)33-79-87
Тюмень (3452)66-21-18
Ульяновск (8422)24-23-59
Улан-Удэ (3012)59-97-51
Уфа (347)229-48-12
Хабаровск (4212)92-98-04
Чебоксары (8352)28-53-07
Челябинск (351)202-03-61
Череповец (8202)49-02-64
Чита (3022)38-34-83
Якутск (4112)23-90-97
Ярославль (4852)69-52-93

Россия +7(495)268-04-70

Казахстан +7(7172)727-132

Киргизия +996(312)96-26-47

www.devilbiss.nt-rt.ru | | dss@nt-rt.ru

Технические характеристики на фильтр-влажномаслоотделители с регулятором давления, трехступенчатые DVFR-2, DVFR-1, DVFR-3, DVFR-8 КОМПАНИИ **DeVilbiss**

DVFR-1

DVFR-1 ФИЛЬТР-ВЛАГОМАСЛООТДЕЛИТЕЛЬ С РЕГУЛЯТОРОМ ДАВЛЕНИЯ

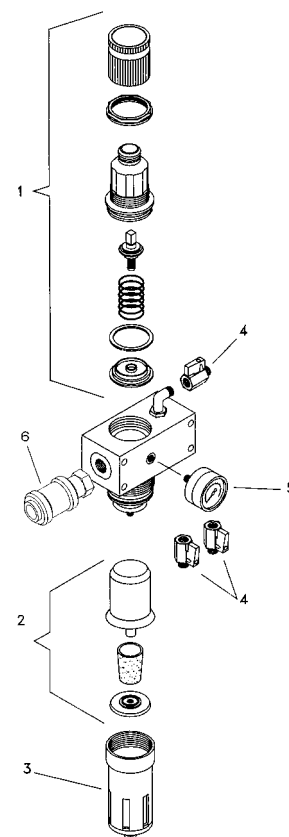
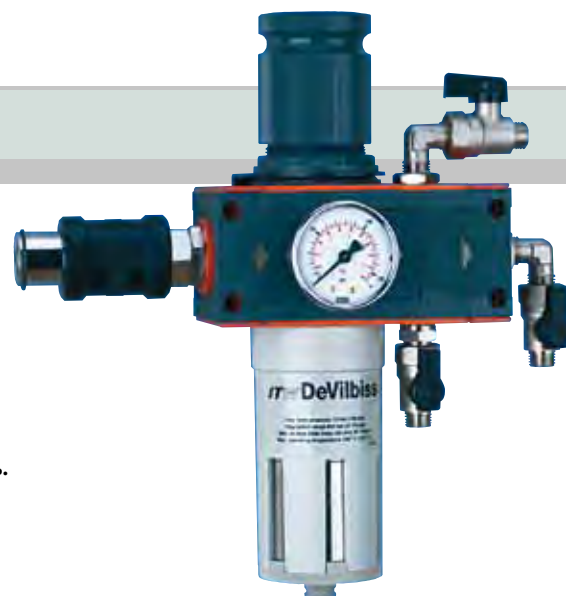
Подвижная мембрана обеспечивает быстрое реагирование и точный контроль. Обеспечивает очистку воздуха от частиц размером более 5 микрон. Максимальная пропускная способность воздуха составляет 3500 л/мин. Может использоваться в сушильной камере при температуре до 100°C. Три выходных штуцера, контролируемых с помощью шаровых кранов. Устойчивые к внешним воздействиям, съемные и блокируемые регулировочные ручки.

Технические характеристики

Резьба на входе воздуха	1/2" британского стандарта внутренняя резьба
Регулируемые выходные штуцеры	3
Нерегулируемые выходные штуцеры	Не используются
Штуцеры выхода воздуха (шаровые клапаны)	1/4" внешняя резьба BSP
Ширина (полная)	175 мм
Высота (полная)	280 мм
Масса	2500 г
Пропускная способность (максимальная)	3500 л/мин
Максимальное давление подачи воздуха	13 бар
Максимальное регулируемое выходное давление	0-8 бар
Максимальная рабочая температура	100°C (212°F)
Манометр-регулятор	0-11 бар
Штуцер манометра-регулятора	1/8" внутренняя резьба BSP
Очистка воздуха	До 5 микрон
Дренажный клапан	Полуавтоматический
Максимальный перепад давления	5 % от давления на входе

Регулятор DVFR-1

Код по каталогу	Наименование
DVFR-1	Фильтр-регулятор с 3-мя выходными штуцерами
DV-9451705	Сменный фильтрующий элемент 5 микрон для DVFR-1
DV-9420601	Ключ для смены фильтров



№ п/п	Наименование	Код по каталогу	Цена
1	Регулятор в сборе	DV-9450806	111,04 eur
2	Воздушный фильтр	DV-9451705	40,95 eur
3	Металлический стакан фильтра	DV-9453301-MET	80,83 eur
4	Шаровой клапан	SER-3414-MF	18,41 eur
5	Манометр	GA-319	42,95 eur
6	Стопорный клапан	DV-8000033	



DV-9451705

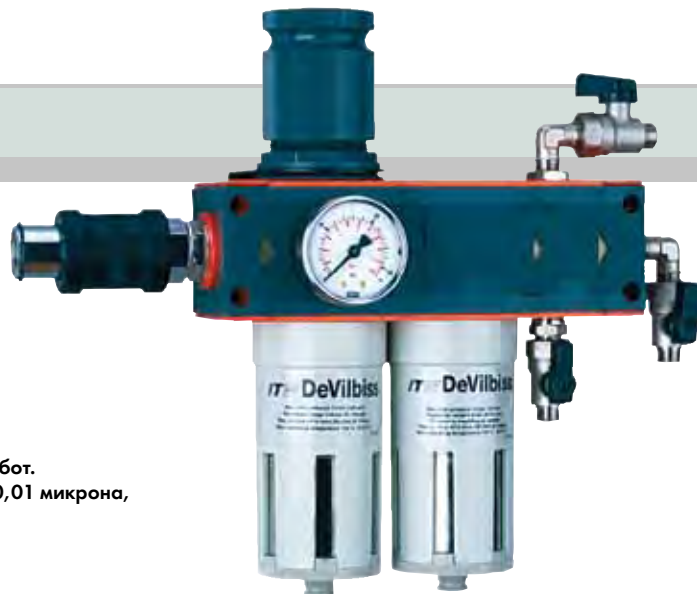


DV-9420601

DVFR-2

DVFR-2 ФИЛЬТР- ВЛАГОМАСЛООТДЕЛИТЕЛЬ С РЕГУЛЯТОРОМ ДАВЛЕНИЯ

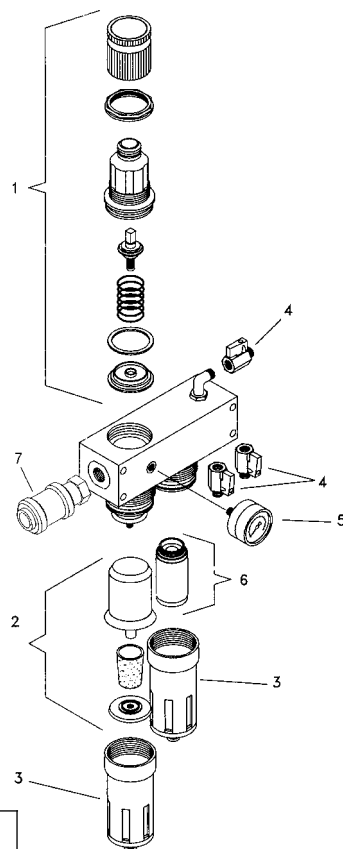
Основной фильтр – влагомаслоотделитель для проведения окрасочных работ. Обеспечивает очистку воздуха от загрязняющих частиц размером более 0,01 микрона, подходит для любых видов работ. Максимальная пропускная способность составляет 3500 л/мин. Может использоваться в сушильной камере при температуре до 100°. Три регулируемых выходных штуцера с шаровыми кранами. Подвижная мембрана обеспечивает быстрое реагирование и точный контроль.



Технические характеристики

Резьба на входе воздуха	1/2" внутренняя резьба BSP
Регулируемые выходные штуцеры	3
Нерегулируемые выходные штуцеры	Не используются
Штуцеры выхода воздуха (шаровые клапаны)	1/4" внешняя резьба BSP
Ширина (полная)	240 мм
Высота (полная)	280 мм
Масса	3200 г
Пропускная способность (максимальная)	3500 л/мин
Максимальное давление подачи воздуха	13 бар
Максимальное регулируемое выходное давление	0-8 бар
Максимальная рабочая температура	100°C (212°F)
Манометр-регулятор	0-11 бар
Штуцер манометра-регулятора	1/8" внутренняя резьба BSP
Очистка воздуха	До 0,01 микрон*
Дренажный клапан	Полуавтоматический
Максимальный перепад давления	10 % от давления на входе

подходит для системы подачи воздуха для средств защиты *



Регулятор DVFR-2

Код по каталогу	Наименование
DVFR-2	Фильтр – влагомаслоотделитель с двумя фильтрующими элементами
DV-9451705	Сменный фильтрующий элемент 5 микрон для DVFR-2
DV-9451711	Сменный фильтрующий элемент тонкой очистки 0,01 микрон для очистки воздуха для дыхания для DVFR-2
DV-9420601	Ключ для смены фильтров

№ п/п	Наименование	Код по каталогу
1	Регулятор в сборе	DV-9450806
2	Воздушный фильтр	DV-9451705
3	Металлический стакан фильтра	DV-9453301-MET
4	Шаровой клапан	SER-3414-MF
5	Манометр	GA-319
6	Фильтр тонкой очистки (Коагулятор)	DV-9451711
7	Стопорный клапан	DV-8000033



DV-9451705
& DV-9451711



DV-9420601

DVFR-3

DVFR-3 ФИЛЬТР- ВЛАГОМАСЛООТДЕЛИТЕЛЬ С РЕГУЛЯТОРОМ ДАВЛЕНИЯ

Процесс фильтрации обеспечивает быстрое реагирование и точный контроль.
 Максимальная пропускная способность составляет 1700 л/мин.
 Два регулируемых выходных штуцера с шаровыми кранами.
 Идеально подходит для работ в производственном помещении или на станции
 подготовительных предпокрасочных работ.
 Полуавтоматический сброс конденсата.



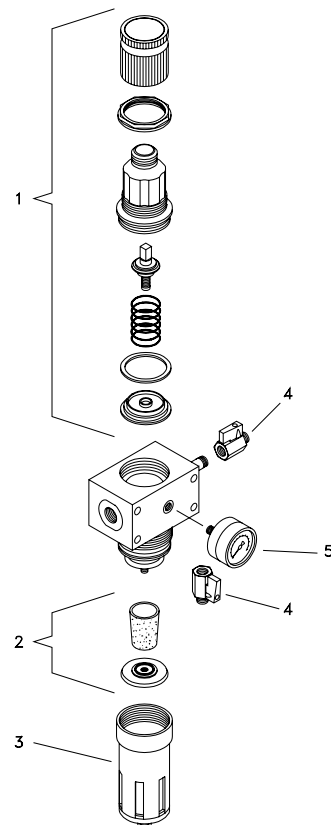
Технические характеристики

Резьба на входе воздуха	1/2" внутренняя резьба BSP
Регулируемые выходные штуцера	2
Нерегулируемые выходные штуцера	Не используются
Штуцера выхода воздуха (шаровые клапаны)	1/4" внешняя резьба BSP
Ширина (полная)	165 мм
Высота (полная)	240 мм
Масса	1341 г
Пропускная способность (максимальная)	1700 л/мин
Максимальное давление подачи воздуха	13 бар
Максимальное регулируемое выходное давление	0-8 бар
Максимальная рабочая температура	40°C (104°F)
Манометр-регулятор	0-11 бар
Штуцер манометра-регулятора	1/8" внутренняя резьба BSP
Очистка воздуха	До 20 микрон
Дренажный клапан	Полуавтоматический
Максимальный перепад давления	5 % от давления на входе

Регулятор DVFR-3

Код по каталогу	Наименование
DVFR-3	Фильтр - влагомаслоотделитель с 2-мя выходными штуцерами
9351706	Сменный фильтрующий элемент 20 микрон для DVFR-3

№ п/п	Наименование	Код по каталогу
1	Регулятор в сборе	DV-9350811
2	Фильтр	DV-9351706
3	Металлический стакан фильтра	DV-9353301
4	Шаровой клапан	SER-3414-MF
5	Манометр	GA-319



9351706



GA-319

DVFR-8

DVFR-8 ТРЕХСТУПЕНЧАТЫЙ ФИЛЬТР-ВЛАГОМАСЛООТДЕЛИТЕЛЬ С ФИЛЬТРУЮЩИМ ЭЛЕМЕНТОМ ИЗ АКТИВИРОВАННОГО УГЛЯ

Обеспечивает очистку воздуха от загрязняющих частиц размером до 0,01 микрона, подходит для средств защиты органов дыхания

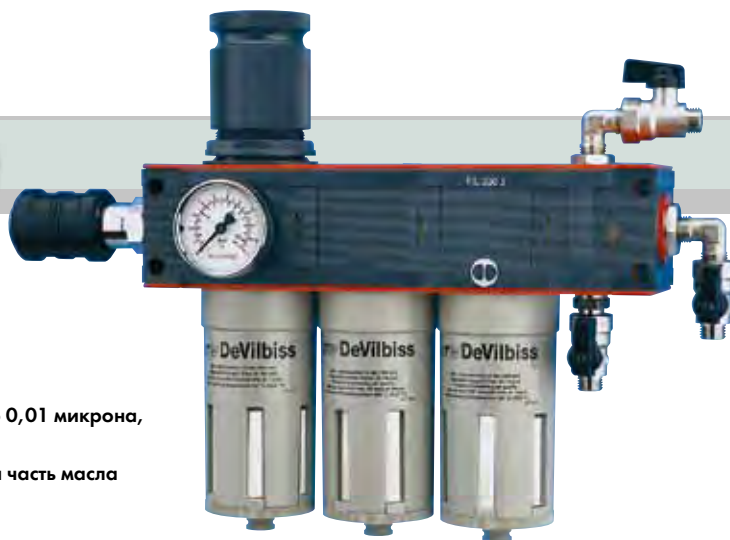
Фильтр с активированным углем удаляет вредные пары и оставшуюся часть масла до концентрации 0,003 млн-1.

Максимальная пропускная способность составляет 3500 л/мин.

Может использоваться в окрасочной камере при температуре до 100°.

Три регулируемых выходных штуцера с шаровыми кранами.

Подвижная мембрана обеспечивает быстрое реагирование и точный контроль.



Технические характеристики

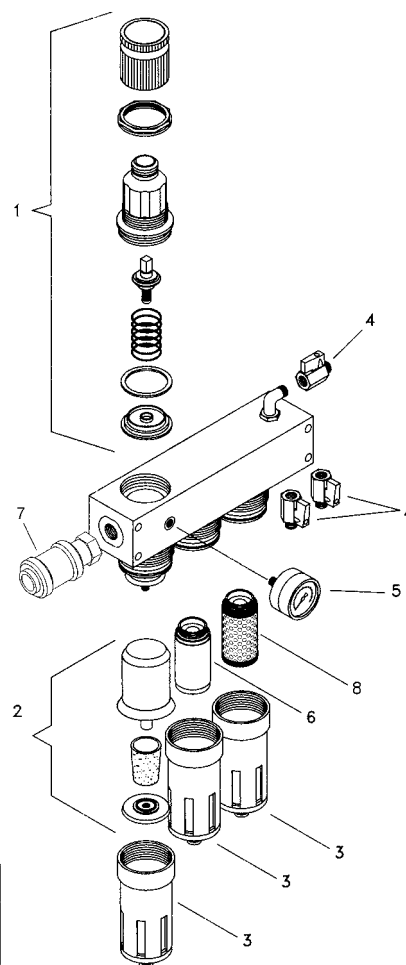
Резьба на входе воздуха	1/2" внутренняя резьба BSP
Регулируемые выходные штуцера	3
Нерегулируемые выходные штуцера	Не используются
Штуцера выхода воздуха (шаровые клапаны)	1/4" внешняя резьба BSP
Ширина (полная)	305 мм
Высота (полная)	280 мм
Масса	3,3кг
Пропускная способность (максимальная)	3500 л/мин
Максимальное давление подачи воздуха	13 бар
Максимальное регулируемое выходное давление	0-8 бар
Максимальная рабочая температура	100°С (212°F)
Манометр-регулятор	0-11 бар
Штуцер манометра-регулятора	1/8" внутренняя резьба BSP
Очистка воздуха	До 0,01 микрон*
Дренажный клапан	Полуавтоматический
Максимальный перепад давления	10 % от давления на входе

подходит для системы подачи воздуха для средств защиты *

Регулятор DVFR-8

Код по каталогу	Наименование
DVFR-8	Фильтр –влагомаслоотделитель с фильтрующим элементом из активированного угля, с 3 выходными штуцерами
DV-9451705	Сменный фильтрующий элемент 5 микрон для DVFR-8
DV-9451711	Сменный фильтрующий элемент тонкой очистки 0,01 микрон для очистки воздуха для дыхания для DVFR-8
DV-9451711AC	Сменный элемент фильтра из активированного угля 0,003 млн-1 для DVFR-8
DV-9420601	Ключ для смены фильтров

№ п/п	Наименование	Код по каталогу
1	Регулятор в сборе	DV-9450806
2	Воздушный фильтр	DV-9451705
3	Металлический стакан фильтра	DV-9453301-MET
4	Шаровой клапан	SER-3414-MF
5	Манометр	GA-319
6	Фильтр тонкой очистки (Коагулятор)	DV-9451711
7	Стопорный клапан	DV-8000033
8	Фильтрующий элемент из активированного угля	DV-9451711AC



DV-9451705
& DV-9451711



DV-9451711AC

Алматы (7273)495-231
Ангарск (3955)60-70-56
Архангельск (8182)63-90-72
Астрахань (8512)99-46-04
Барнаул (3852)73-04-60
Белгород (4722)40-23-64
Благовещенск (4162)22-76-07
Брянск (4832)59-03-52
Владивосток (423)249-28-31
Владикавказ (8672)28-90-48
Владимир (4922)49-43-18
Волгоград (844)278-03-48
Вологда (8172)26-41-59
Воронеж (473)204-51-73
Екатеринбург (343)384-55-89

Иваново (4932)77-34-06
Ижевск (3412)26-03-58
Иркутск (395)279-98-46
Казань (843)206-01-48
Калининград (4012)72-03-81
Калуга (4842)92-23-67
Кемерово (3842)65-04-62
Киров (8332)68-02-04
Коломна (4966)23-41-49
Кострома (4942)77-07-48
Краснодар (861)203-40-90
Красноярск (391)204-63-61
Курск (4712)77-13-04
Курган (3522)50-90-47
Липецк (4742)52-20-81

Магнитогорск (3519)55-03-13
Москва (495)268-04-70
Мурманск (8152)59-64-93
Набережные Челны (8552)20-53-41
Нижний Новгород (831)429-08-12
Новокузнецк (3843)20-46-81
Ноябрьск (3496)41-32-12
Новосибирск (383)227-86-73
Омск (3812)21-46-40
Орел (4862)44-53-42
Оренбург (3532)37-68-04
Пенза (8412)22-31-16
Петрозаводск (8142)55-98-37
Псков (8112)59-10-37

Пермь (342)205-81-47
Ростов-на-Дону (863)308-18-15
Рязань (4912)46-61-64
Самара (846)206-03-16
Саранск (8342)22-96-24
Санкт-Петербург (812)309-46-40
Саратов (845)249-38-78
Севастополь (8692)22-31-93
Симферополь (3652)67-13-56
Смоленск (4812)29-41-54
Сочи (862)225-72-31
Ставрополь (8652)20-65-13
Сургут (3462)77-98-35
Сыктывкар (8212)25-95-17
Тамбов (4752)50-40-97

Тверь (4822)63-31-35
Тольятти (8482)63-91-07
Томск (3822)98-41-53
Тула (4872)33-79-87
Тюмень (3452)66-21-18
Ульяновск (8422)24-23-59
Улан-Удэ (3012)59-97-51
Уфа (347)229-48-12
Хабаровск (4212)92-98-04
Чебоксары (8352)28-53-07
Челябинск (351)202-03-61
Череповец (8202)49-02-64
Чита (3022)38-34-83
Якутск (4112)23-90-97
Ярославль (4852)69-52-93

Россия +7(495)268-04-70

Казахстан +7(7172)727-132

Киргизия +996(312)96-26-47

www.devilbiss.nt-rt.ru | | dss@nt-rt.ru